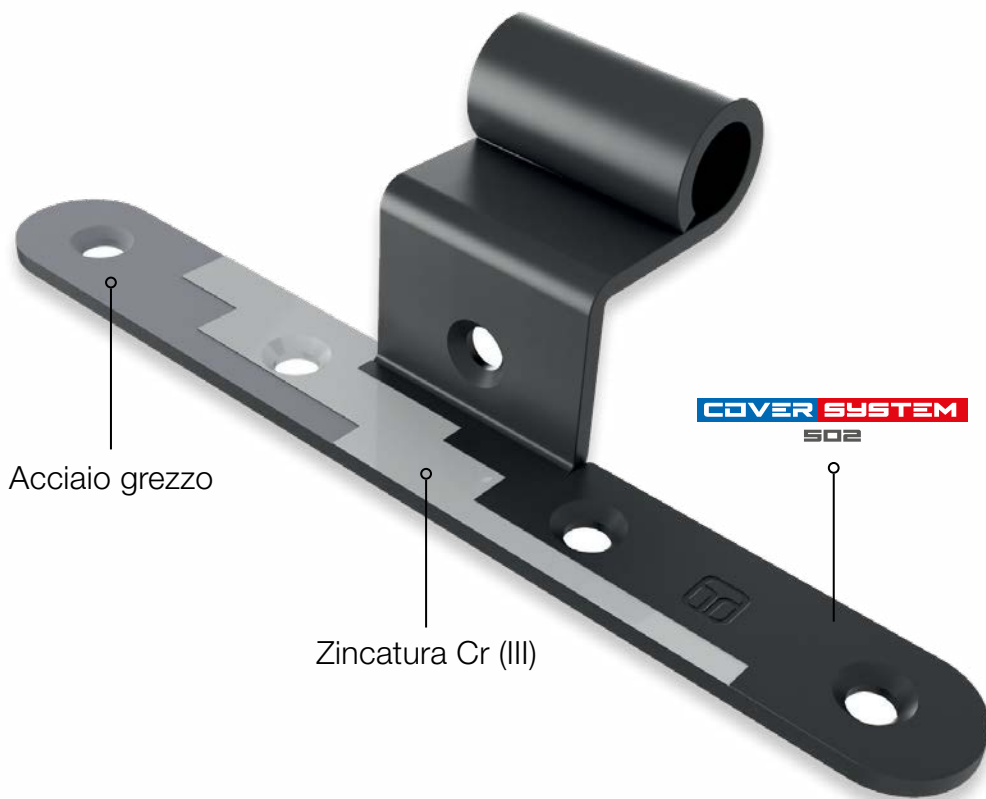


FINITURA AD ALTA RESISTENZA



REDD, con il supporto di Laboratori tecnici specializzati, sottopone periodicamente i propri prodotti a severi test effettuati secondo la normativa “UNI EN ISO 9227 NSS Neutral Salt Spray (fog) Corrosion Test” e con le modalità definite dalla normativa “UNI EN 1670 Window and door accessories – Corrosion resistance – Requirements and test methods”.

I risultati dei test dimostrano che la finitura nera **Cover System 502** offerta di serie su tutti i prodotti REDD resiste in maniera eccellente ai massimi gradi di resistenza previsti dalle normative.

